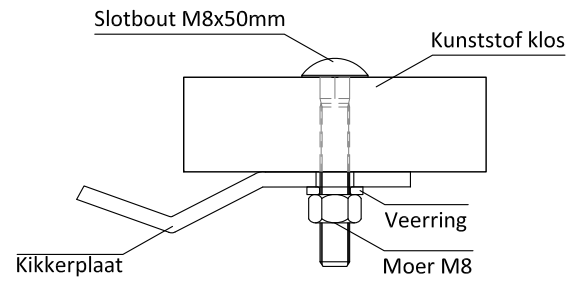
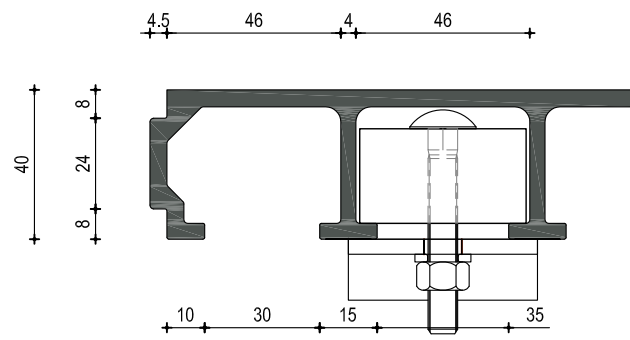


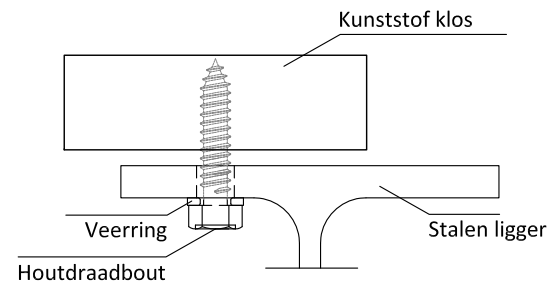
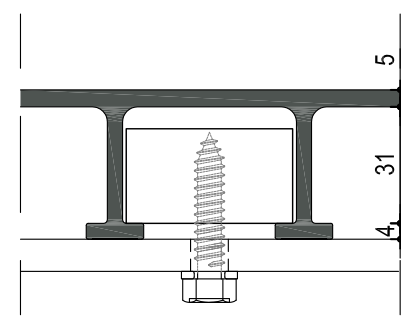
HACON HC600 Werkende breedte = 601mm

HACON HC600 Breedte composiet dekdeel = 600mm

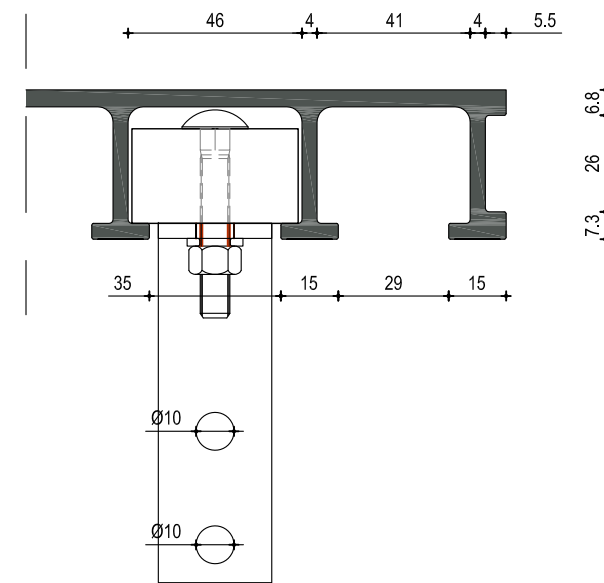
HACON HC600 (1:2)



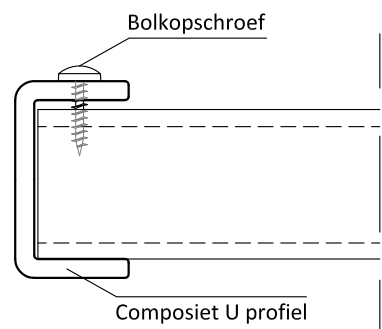
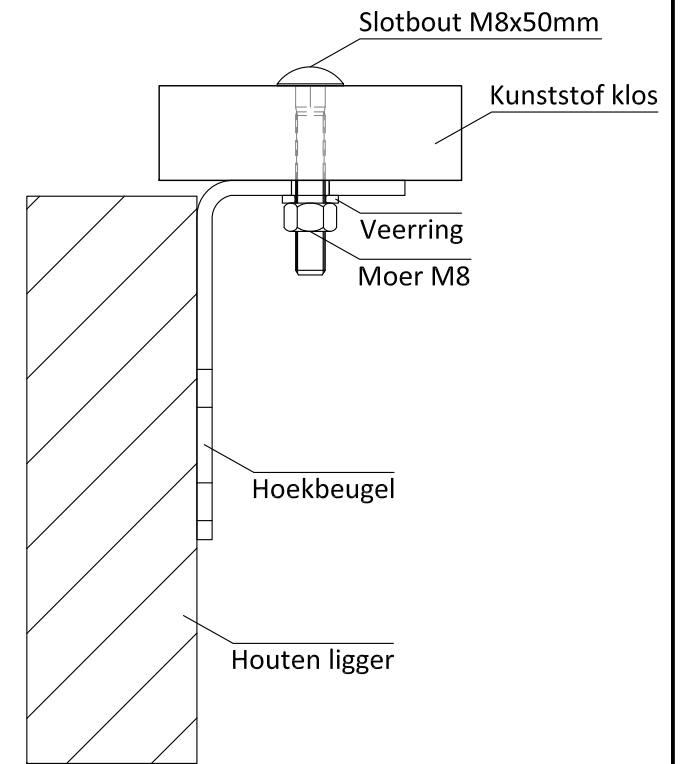
Kikkerplaat bevestiging HC600 (1:2)



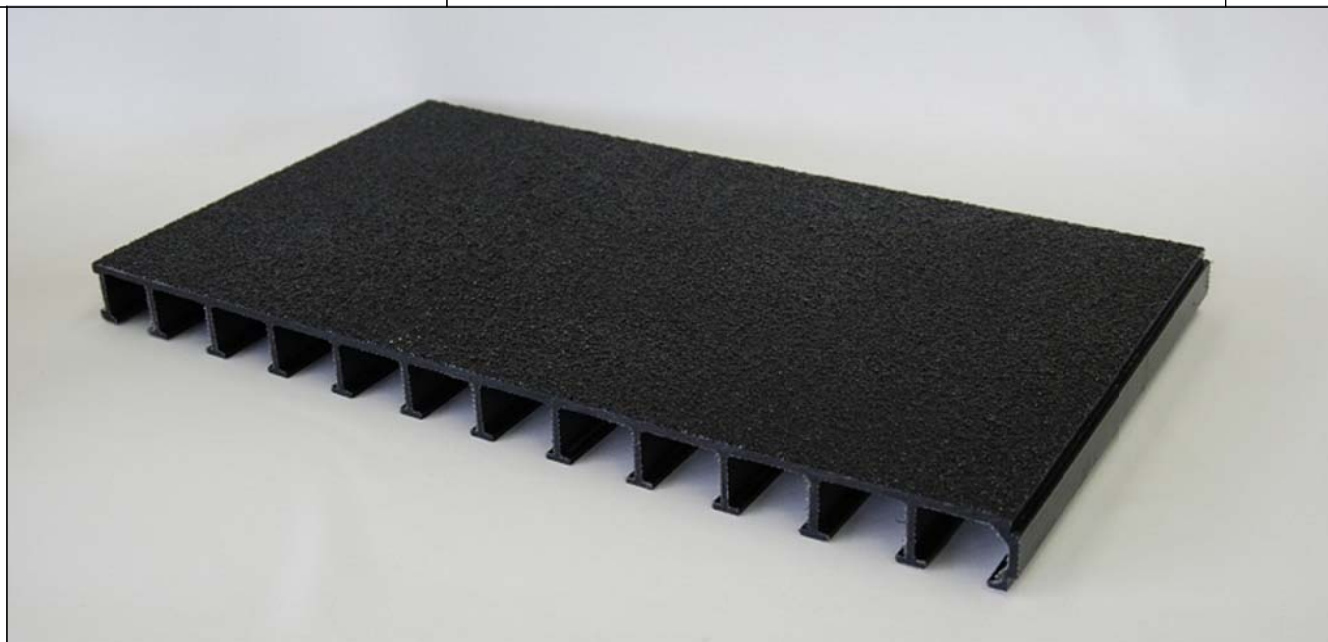
Bout bevestiging HC600 (1:2)



Hoekbeugel bevestiging HC600 (1:2)



Randprofiel HC600 (1:2)



HACON HC600:

Geschikt voor fiets- en voetgangersbruggen met dienstvoertuig en onbedoeld aanwezig voertuig. Getest volgens de Eurocode en of TUV. Overspanningen afhankelijk van toepassing.



MBHC B.V.
 De Burde 2
 8574TG Bakhuizen
 +31 (0) 514 581 941
 www.mbhc.nl
 info@mbhc.nl